

CONTENTS
目 次

1. THREAD TENSION COMPONENTS	1
糸調子関係	
2. MISCELLANEOUS COVER COMPONENTS	3
外装関係	
3. LOOPER THREAD TRIMMER COMPONENTS	5
下糸切り関係	
4. ELECTROMAGNETIC THREAD TRIMMER DRIVE & PRESSER FEED LIFTER COMPONENTS	7
糸切り駆動装置・押え上げ関係	
5. TOP COVER THREAD TRIMMER COMPONENTS	9
上糸切り関係	
6. ACCESSORIE PART COMPONENTS	10
付属品関係	
7. LIST FOR INFORMATION OF CHANGE	11
変更情報リスト	
NUMERICAL INDEX OF PARTS	12
索引	

ALL PARTS NOT MENTIONED IN THIS PARTS LIST ARE SAME AS THOSE OF
MODEL MF-7700. OTHER PARTS LIST RELATED TO THIS MODEL.

*MF-7700 SERIES (NO.1376 PART NO.13370200)

このパーツリスト記載以外の部品はMF-7700と共通です。

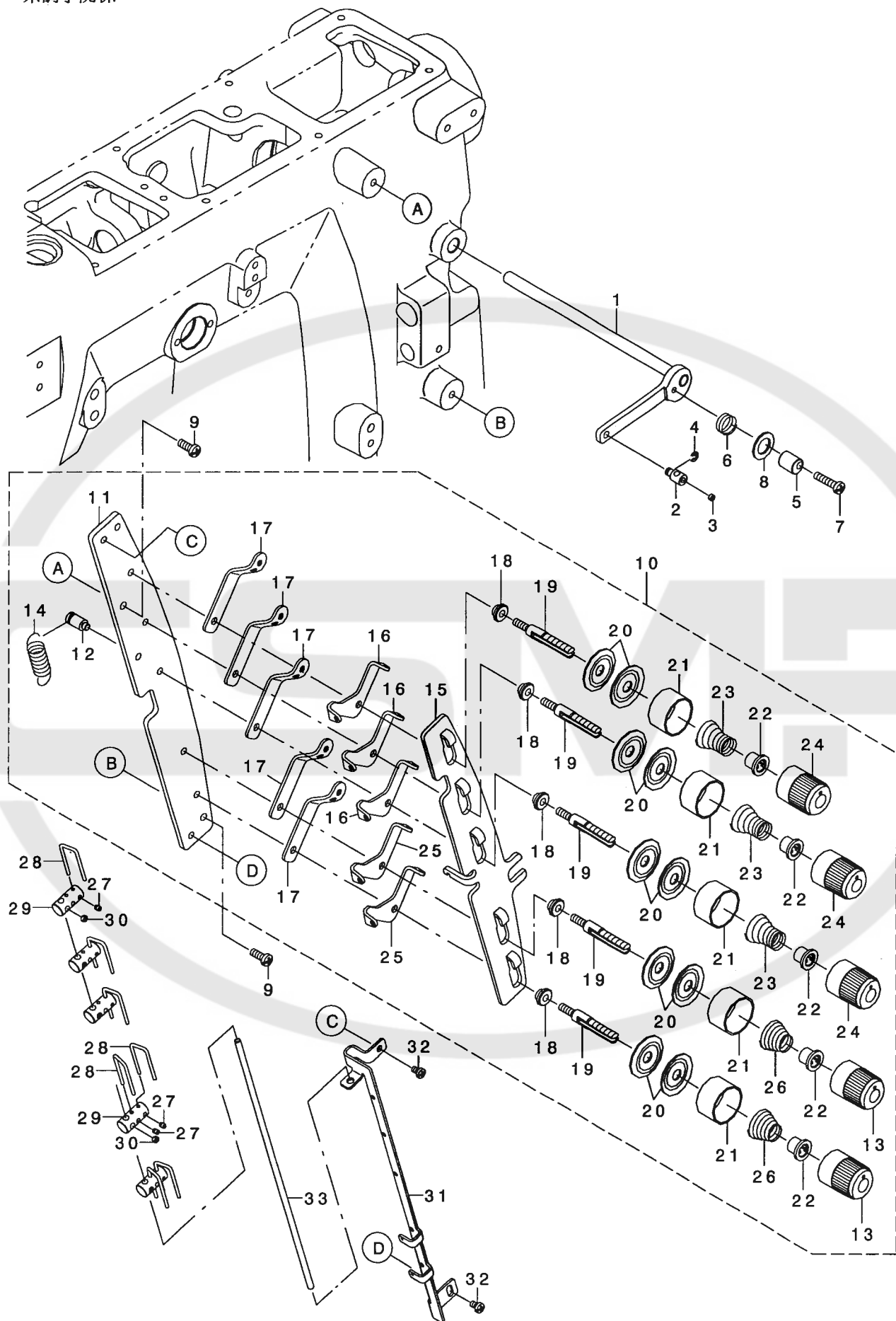
この機種に関連するパーツリストとして下記のパーツリストがあります。

MF-7700シリーズ (NO. 1376 品番13370200)



1. THREAD TENSION COMPONENTS

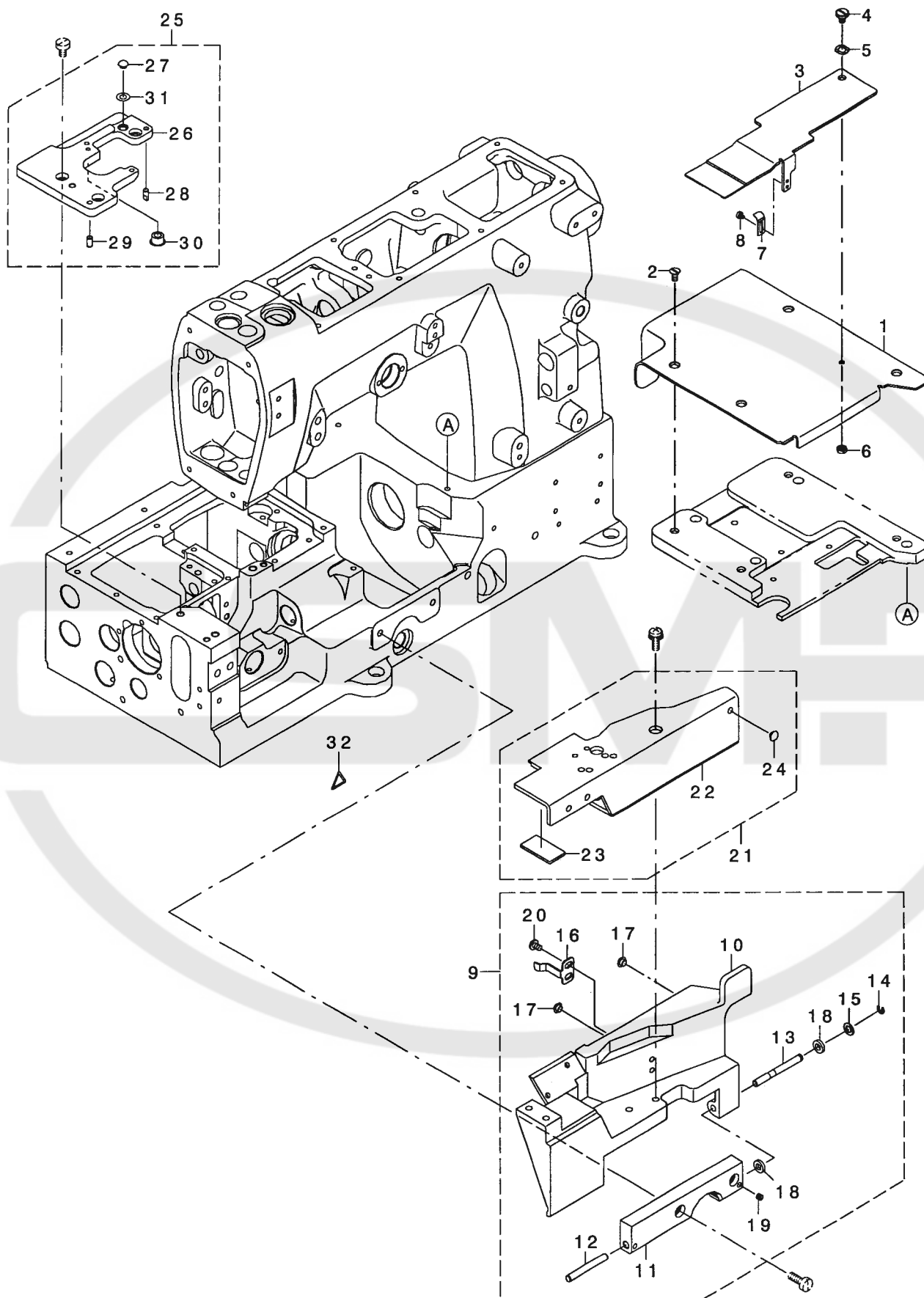
糸調子関係



NO	NOTE	PART NO.	DESCRIPTION	ヒンメイ	Qty.
<input type="checkbox"/>		134-56553	PULL_OFF_LEVER_ASSY	イトユルメバーキ	1
<input type="checkbox"/>		134-56405	THD_PULL_OFF_BAR_HOLDER	イトユルメボウガイ	1
<input type="checkbox"/>		SM-8040380-TP	SCREW	トメネジ M4 L=3	1
<input type="checkbox"/>		RE-0300000-K0	E-RING 3	Eガタメワ 3	1
<input type="checkbox"/>		133-41409	TENS RELEASE ADJ ECC	テンションリリースADJ_ECC	1
<input type="checkbox"/>		133-41508	SPRING	スプリング	1
<input type="checkbox"/>		SM-4041655-SP	SCREW M4 L=16	ナベネジ	1
<input type="checkbox"/>		WP-0961046-SC	WASHER	ワッシャー	1
<input type="checkbox"/>		SM-4041055-SP	SCREW	ナベネジ M4 L=10	2
<input type="checkbox"/>		133-40252	THREAD TENSION ASSY	スレッドテンション_ASSY	1
<input type="checkbox"/>		133-40203	TENSION POST SUPPORT	テンションポストサポート	(1)
<input type="checkbox"/>		133-40302	SHOULDER SCREW	ショルダーネジ	(1)
<input type="checkbox"/>		133-41706	KNOB	ノブ	(2)
<input type="checkbox"/>		B2008-372-000	THREAD TENSION SPRING	イトチョーシ チョーセツカン ヒツバリバネ	(1)
<input type="checkbox"/>		133-40401	TENSION DISC SEPARATOR	テンションディスクセパレータ	(1)
<input type="checkbox"/>		133-41607	TENSION_DISC_EYELET_2	テンションディスクアイレット2	(3)
<input type="checkbox"/>		133-40609	THREAD LEAD IN GUIDE	スレッドリードインガイド	(5)
<input type="checkbox"/>		133-40708	SPACER	スペーサー	(5)
<input type="checkbox"/>		133-40807	TENSION POST	テンションポスト	(5)
<input type="checkbox"/>		229-28907	THREAD TENSION DISK	イトチョウシガラ	(10)
<input type="checkbox"/>		131-37609	THREAD TENSION DISK PRESSER	イトチョウシガラオサエ	(5)
<input type="checkbox"/>		131-37906	SPRING BUSHING	バネブッシュ	(5)
<input type="checkbox"/>		131-40504	TENNSION SPRING	イトチョウシバネ ミドリ	(3)
<input type="checkbox"/>		133-40906	KNOB GREEN	ノブミドリ	(3)
<input type="checkbox"/>		133-40500	TENSION DISC EYELET	テンションディスクアイレット	(2)
<input type="checkbox"/>		B3121-804-000	TENSION SPRING	イトチョーシ バネ	(2)
<input type="checkbox"/>		SM-8030412-TP	SCREW	トメネジ M3 L=4	7
<input type="checkbox"/>		134-56603	THD_PULL_OFF_HOOK	イトユルメフック	7
<input type="checkbox"/>		134-56207	THD_P_O_HOOK_GUIDE	イトユルメフックガイド	5
<input type="checkbox"/>		SM-8040380-TP	SCREW	トメネジ M4 L=3	5
<input type="checkbox"/>		134-56009	THREAD_GUIDE	イトアンナイ	1
<input type="checkbox"/>		SM-4040655-SP	SCREW M4 L=6	ナベネジ M4 L=6	2
<input type="checkbox"/>		134-56108	PULL_OFF_BAR	イトユルメボウ	1

2. MISCELLANEOUS COVER COMPONENTS

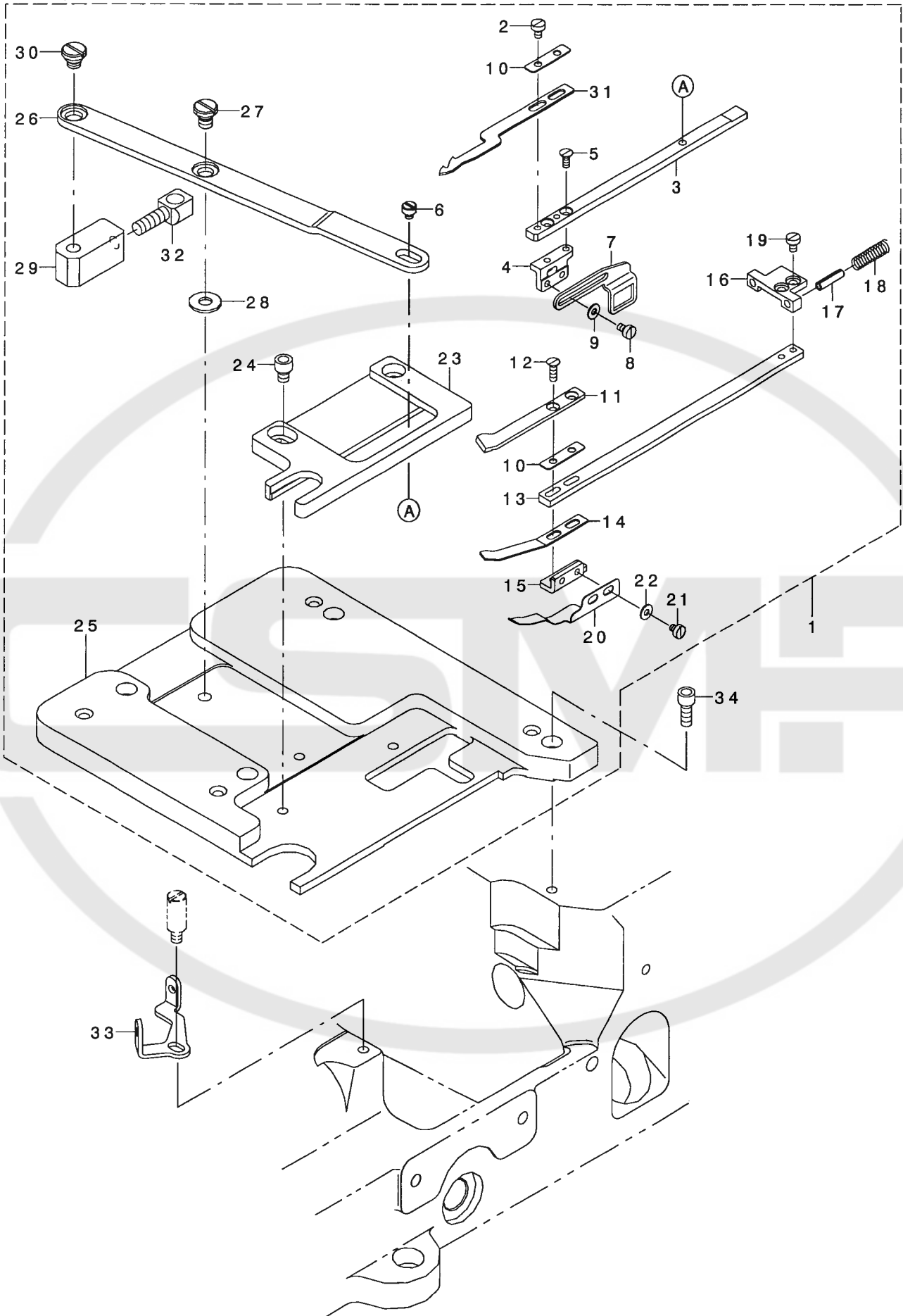
外装関係



NO	NOTE	PART NO.	DESCRIPTION	ヒンメイ	Qty.
<input type="checkbox"/>		400-40273	COVER_A_UT	カバー_A_UT	1
<input type="checkbox"/>		SM-1040800-SP	SCREW	サラネジ M4 L=8	4
<input type="checkbox"/>		400-19325	COVER_B_UT	カバー_B_UT	1
<input type="checkbox"/>		SD-0600266-TP	SHOULDER SCREW D6 H2.6	ダンネジ D6 H2.6	1
<input type="checkbox"/>		WZ-0641510-KP	WAVED WASHER6.4X11X0.3	ナミカタサガネ 6.4X11X0.3	1
<input type="checkbox"/>		NM-6040003-SD	NUT M4	ロツカクナツト M4X0.7 3ｼｼ	1
<input type="checkbox"/>		400-19326	LATCH_SPRING_UT	ラッチスﾌﾟﾘﾝｸﾞUT	1
<input type="checkbox"/>		SM-6850300-SP	SCREW M2.5 L=3	ヒラコネジ M2.5 L=3	2
<input type="checkbox"/>		400-19330	ASSY_SWING_DOWN_COVER_UT	アｯｼｽﾞｲﾝｸﾞﾀﾞﺅﾝｶﾊﾞｰUT	1
<input type="checkbox"/>		400-19329	SWING_DOWN_COVER_UT	ｽﾞｲﾝｸﾞﾀﾞﺅﾝｶﾊﾞｰUT	(1)
<input type="checkbox"/>		133-03508	HINGE	ﾋﾝｼﾞ	(1)
<input type="checkbox"/>		PH-0500400-C0	PARALLEL PIN	ﾊﾞｲｺﾞﾋﾟﾝ 5X40	(1)
<input type="checkbox"/>		133-05206	PIN_FOR_S_D_COVER	ﾋﾝﾌｻﾞｰS_Dｶﾊﾞｰ	(1)
<input type="checkbox"/>		RE-0300000-K0	E-RING 3	Eｶﾞﾀﾒﾜ 3	(1)
<input type="checkbox"/>		WP-0550800-SP	WASHER5.5X10X0.8	ﾋﾗｻﾞｶﾞﾈ 5.5X10X0.8	(1)
<input type="checkbox"/>		133-04308	LATCH SPRING	ﾗｯﾁｽﾌﾟﾘﾝｸﾞ	(1)
<input type="checkbox"/>		133-02302	RUBBER BUMPER	ﾗﾊﾞｰﾊﾞﾝﾊﾟｰ	(2)
<input type="checkbox"/>		133-02708	RUBBER_WASHER	ﾗﾊﾞｰﾌｯｼﾞ	(2)
<input type="checkbox"/>		SM-8040360-TP	SCREW	ﾄﾒﾈｼﾞ M4 L=3	(2)
<input type="checkbox"/>		SM-4040655-SP	SCREW M4 L=6	ﾅﾊﾞｺﾈｼﾞ M4 L=6	(2)
<input type="checkbox"/>		400-19333	ASSY_BRACKET_UT	アｯｼﾞﾌﾞﾗｯकेｯﾄUT	1
<input type="checkbox"/>		400-19332	BRACKET_UT	ﾌﾞﾗｯケｯﾄUT	(1)
<input type="checkbox"/>		133-05305	RUBBER_BOARD	ﾗﾊﾞｰﾎｰﾄﾞ	(1)
<input type="checkbox"/>		133-02302	RUBBER BUMPER	ﾗﾊﾞｰﾊﾞﾝﾊﾟｰ	(1)
<input type="checkbox"/>		400-19327	ASSY_TP_SUPPORT_UT	アｯｼTPサﾎﾟｰﾄUT	1
<input type="checkbox"/>		133-03003	THROAT PLATE SUPPORT	ｽﾛｰﾄﾌﾟﾚｰﾄサﾎﾟｰﾄ	(1)
<input type="checkbox"/>		133-02302	RUBBER BUMPER	ﾗﾊﾞｰﾊﾞﾝﾊﾟｰ	(1)
<input type="checkbox"/>		133-01908	DOWEL PIN	ﾀﾞﺅﾞﾙﾋﾟﾝ	(1)
<input type="checkbox"/>		133-02500	DOWEL PIN 2	ﾀﾞﾞﾞﾙﾋﾟﾝ2	(1)
<input type="checkbox"/>		TA-0850604-R0	RUBBER PLUG	ﾄﾒｾﾝ	(1)
<input type="checkbox"/>		WP-0531000-SD	WASHER M5	ﾋﾗｻﾞｶﾞﾈ ｺｶﾞﾀﾏﾙ M5	(1)
<input type="checkbox"/>		CM-3002000-01	ATTENTION SEAL	ｺﾞﾃﾞｶﾞﾁｭｰｲｼｰﾙ(16)	1

3. LOOPER THREAD TRIMMER COMPONENTS

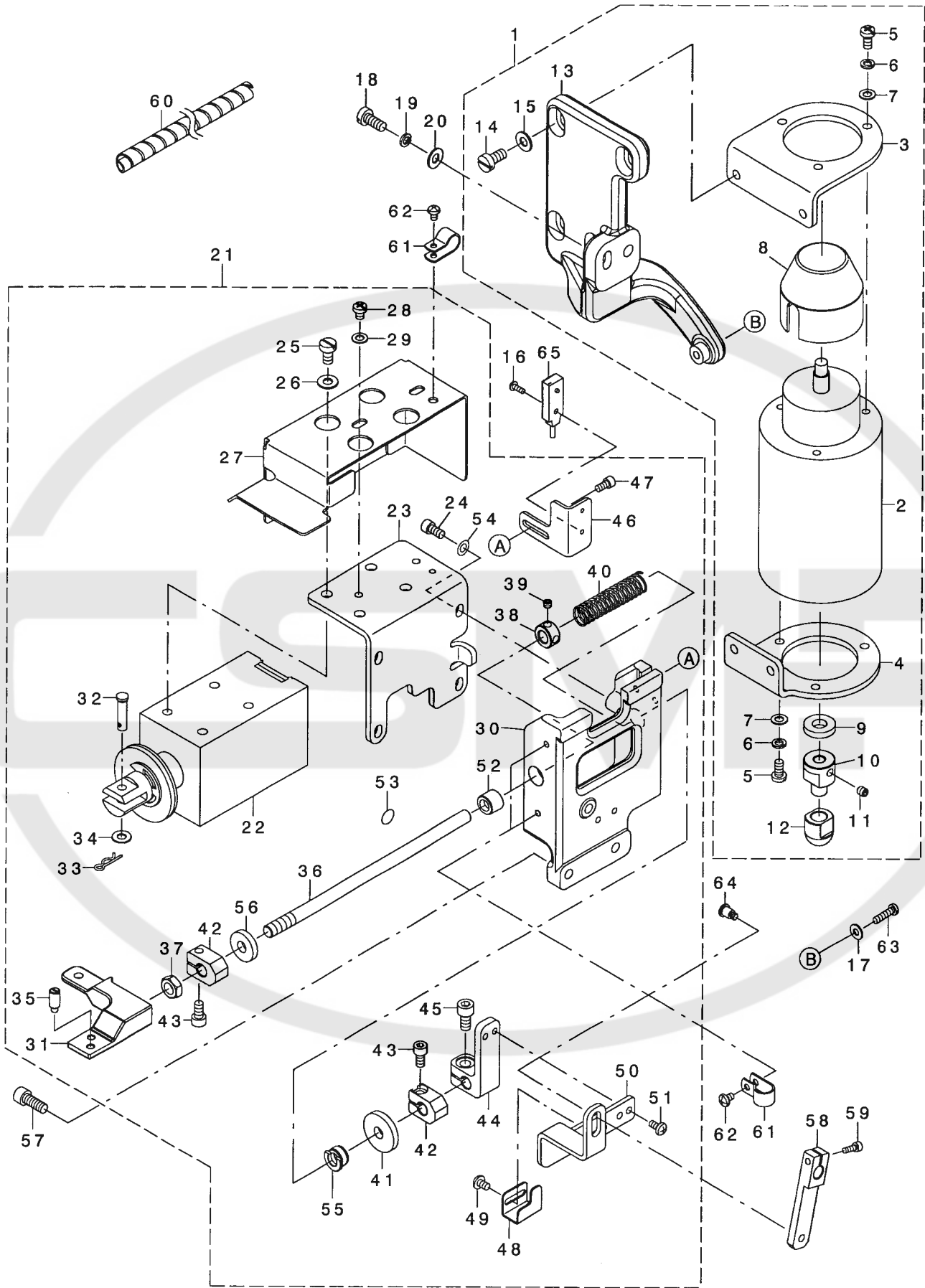
下糸切り関係



NO	NOTE	PART NO.	DESCRIPTION	品名	Qty.
<input type="checkbox"/> 1		400-33411	ASSY_UNDER_TRIMMER_7700	シタトキリクミ	1
<input type="checkbox"/> 2		SM-6850400-SP	SCREW M2.5 L=4	ヒラコネジ M2.5 L=4	(2)
<input type="checkbox"/> 3		400-19305	LOWER_KNIFE_LEVER_UT	シタメスウテ	(1)
<input type="checkbox"/> 4		400-19306	LOWER_KNIFE_BRACKET_UT	シタメスブラケット	(1)
<input type="checkbox"/> 5		SM-1850600-SP	SCREW	サラコネジ M2.5 L=6	(2)
<input type="checkbox"/> 6		400-19307	LOWER_KNIFE_DRIVE_PIN_UT	シタメスウピン	(1)
<input type="checkbox"/> 7		400-19308	THREAD_TAKE_UP_UT	イトユルメ	(1)
<input type="checkbox"/> 8		SM-6850400-SP	SCREW M2.5 L=4	ヒラコネジ M2.5 L=4	(2)
<input type="checkbox"/> 9		WP-0250516-SD	WASHER 2.5X6X0.5	ヒラサガネ 2.5X6X0.5	(2)
<input type="checkbox"/> 10		400-19309	PLATE_WASHER_UT	ドウムスチョウセイサガネ	(2)
<input type="checkbox"/> 11		400-19310	UPPER_KNIFE_UT	ウエメス	(1)
<input type="checkbox"/> 12		SM-1850800-SP	SCREW M2.5 L=8	サラコネジ M2.5 L=8	(2)
<input type="checkbox"/> 13		400-19311	UPPER_KNIFE_LEVER_UT	ウエメスウテ	(1)
<input type="checkbox"/> 14		400-19312	KNIFE_SUPPORT_PLATE_UT	メスササエタ	(1)
<input type="checkbox"/> 15		400-19313	UPPER_KNIFE_BRACKET_UT	ウエメスブラケット	(1)
<input type="checkbox"/> 16		400-19314	UPPER_KNIFE_STOPPER_UT	ウエメスストップ	(1)
<input type="checkbox"/> 17		PS-0300122-KH	SPRING PIN 3X12	スプリングピン 3X12	(2)
<input type="checkbox"/> 18		B1214-038-000	PLUNGER SPRING	プランジャヤ- オサエハネ	(2)
<input type="checkbox"/> 19		SM-6850400-SP	SCREW M2.5 L=4	ヒラコネジ M2.5 L=4	(2)
<input type="checkbox"/> 20		400-19315	THREAD_CLAMP_UT	クランプイタ	(1)
<input type="checkbox"/> 21		SM-6850300-SP	SCREW M2.5 L=3	ヒラコネジ M2.5 L=3	(2)
<input type="checkbox"/> 22		WP-0250516-SD	WASHER 2.5X6X0.5	ヒラサガネ 2.5X6X0.5	(2)
<input type="checkbox"/> 23		400-19316	KNIFE_LEVER_GUIDE_UT	メスウテガイド	(1)
<input type="checkbox"/> 24		SM-6040502-TP	SCREW M4X0.7 L=5	ロツカクアナボルト M4 L=5	(2)
<input type="checkbox"/> 25		400-19317	CLOTH_PLATE_RIGHT_UT	クロスプレートライトUT	(1)
<input type="checkbox"/> 26		400-19318	LEVER_UT	レバ-UT	(1)
<input type="checkbox"/> 27		SD-0600206-TP	SHOULDER SCREW	ダンネジ D=6 H=2	(1)
<input type="checkbox"/> 28		B3228-771-00B	BOBBIN WINDER SPACER	イトマキ スペ-サー	(1)
<input type="checkbox"/> 29		400-33188	UT_JOINT	イトキリジョイント	(1)
<input type="checkbox"/> 30		SD-0640216-TP	SHOULDER SCREW	ダンネジ D=6.35 H=2.1	(1)
<input type="checkbox"/> 31		400-19304	LOWER_KNIFE_UT	シタメス	(1)
<input type="checkbox"/> 32		400-25990	LINK_DRIVING	イトキリドライブリンク	(1)
<input type="checkbox"/> 33		400-19323	THREAD_GUIDE_UT	イトアンナイ	1
<input type="checkbox"/> 34		SM-6041002-TP	SCREW M4 L=10	ロツカクアナボルト M4X0.7 L=10	4

4. ELECTROMAGNETIC THREAD TRIMMER DRIVE & PRESSER FEED LIFTER COMPONENTS

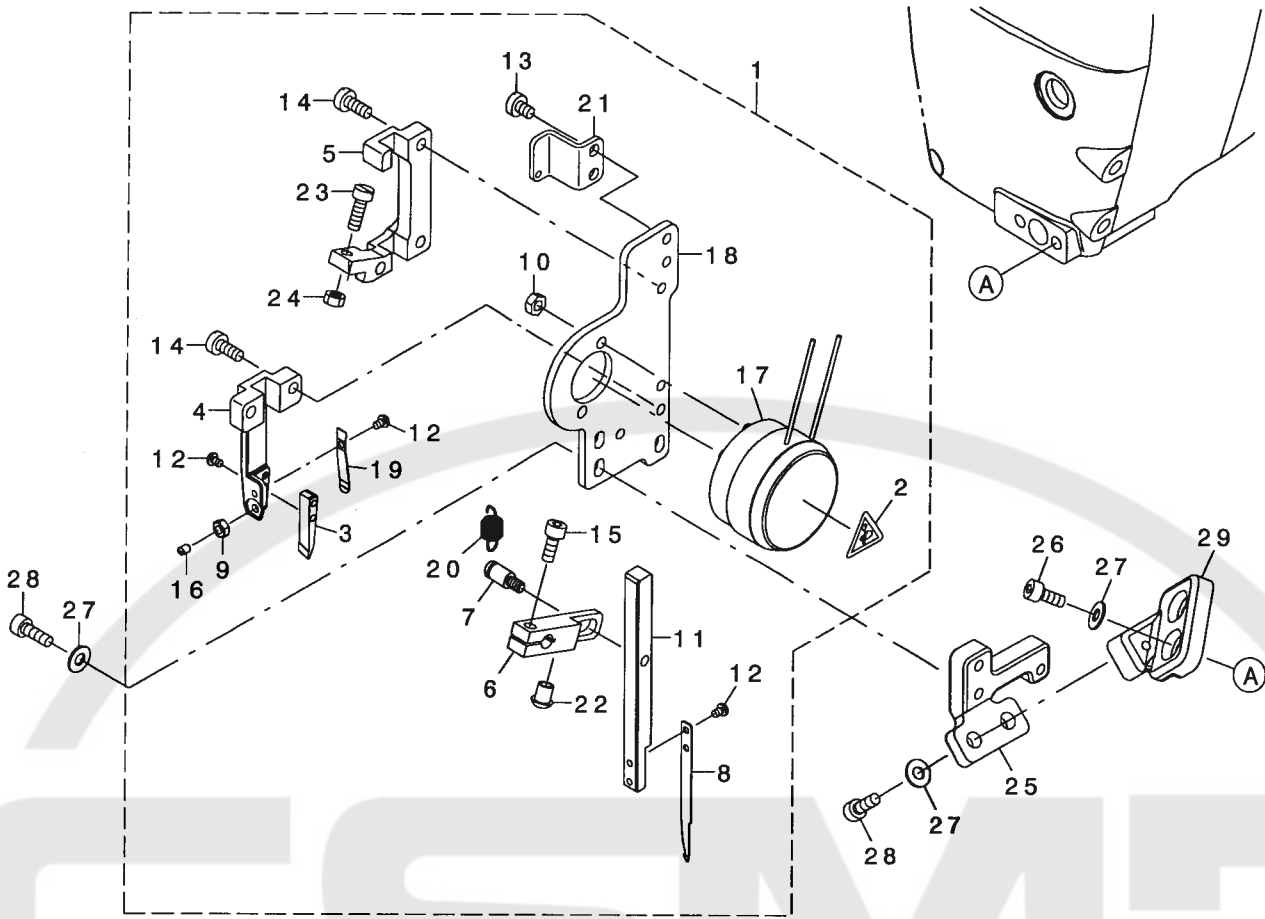
糸切り駆動装置・押え上げ関係



NO	NOTE	PART NO.	DESCRIPTION	ヒメイ	Qty.
<input type="checkbox"/>		400-30477	SOLENOID_ASSY_B	オサエケルノイトソウクミ	1
<input type="checkbox"/>		400-30478	SOLENOID_ASSY_A	オサエケルノイトクミ	(1)
<input type="checkbox"/>		400-32444	SOLENOID_BRACKET_UPPER	ブラケットウエ	(1)
<input type="checkbox"/>		400-32445	SOLENOID_BRACKET_LOWER	ブラケットシタ	(1)
<input type="checkbox"/>		SM-4051055-SP	SCREW	ナベネジ	(6)
<input type="checkbox"/>		WS-0510002-KP	SPRING WASHER 5.1X9.2X1.3	ハツキサガネ 5.1X9.2X1.3	(6)
<input type="checkbox"/>		WP-0550800-SP	WASHER5.5X10X0.8	ヒラサガネ 5.5X10X0.8	(6)
<input type="checkbox"/>		GAK-3303600A	SOLENOID COVER	ソレノイドカバー	(1)
<input type="checkbox"/>		400-32703	P_F_RUBBER_WASHER	オサエケルワッシャ	(1)
<input type="checkbox"/>		400-32447	CAP_JOINT	キャップジョイント	(1)
<input type="checkbox"/>		SM-8050602-TP	SCREW M5 L=6	トメネジ M5X0.8 L=6	(1)
<input type="checkbox"/>		134-55100	AIR_CYLINDER_CAP	エアシリンダーキャップ	(1)
<input type="checkbox"/>		400-32446	SOLENOID_BRACKET	ソレノイドトリツケダイ	(1)
<input type="checkbox"/>		SM-6061200-SP	SCREW	ヒラコネジ M6 L=12	(4)
<input type="checkbox"/>		WP-0621016-SD	WASHER 6.2X13X1	ヒラサガネ 6.2X13X1	(4)
<input type="checkbox"/>		SM-4030855-SN	SCREW M3 L=8.0	ナベネジ M3 L=8	1
<input type="checkbox"/>		WP-0450826-SC	WASHER 4.5X10X0.8	ヒラサガネ 4.5X10X0.8	1
<input type="checkbox"/>		SM-6061400-SP	SCREW M6 L=14	ヒラコネジ M6 L=14	1
<input type="checkbox"/>		WS-0610002-KP	SPRING WASHER	バネサガネ	1
<input type="checkbox"/>		WP-0621016-SD	WASHER 6.2X13X1	ヒラサガネ 6.2X13X1	1
<input type="checkbox"/>		400-33414	UT ELECTRIC DRIVE ASSY	テンジシキシタイキリクミ	1
<input type="checkbox"/>	*	400-40271	UT_SOLENOID_ASSY	シタイキリソレノイドクミ	(1)
<input type="checkbox"/>		400-26935	SOLENOID_BRACKET	ソレノイドトリツケイタ	(1)
<input type="checkbox"/>		SM-6051002-TP	SCREW M5X0.8 L=10	ロツカクアナボルト M5X0.8 L=10	(4)
<input type="checkbox"/>		SM-6061010-TP	SCREW M6 L=10	ヒラコネジ M6 L=10	(4)
<input type="checkbox"/>		WP-0621016-SD	WASHER 6.2X13X1	ヒラサガネ 6.2X13X1	(4)
<input type="checkbox"/>	*	400-39670	SOLENOID_COVER	ソレノイドカバー	(1)
<input type="checkbox"/>		SM-4050655-SP	SCREW M5 L=6	ナベコネジ M5 L=6	(2)
<input type="checkbox"/>		WP-0550800-SP	WASHER5.5X10X0.8	ヒラサガネ 5.5X10X0.8	(2)
<input type="checkbox"/>	*	400-40662	UT_SOLENOID_BASE	ソレノイドベース	(1)
<input type="checkbox"/>		400-26848	CONN_BLOCK	ブラッシュャーレシクツタイ	(1)
<input type="checkbox"/>	*	400-39669	MAGNET_PIN	マグネットピン	(1)
<input type="checkbox"/>		B1515-210-D00	PIN	マツバピン	(1)
<input type="checkbox"/>		WP-0560860-SE	WASHER5.6X12X0.8	ヒラサガネ 5.6X12X0.8	(1)
<input type="checkbox"/>		134-42702	PIN	シタイキリケツコウピン	(1)
<input type="checkbox"/>		400-24097	UT_SHAFT	シタイキリクドウジク	(1)
<input type="checkbox"/>		NM-6080003-SC	NUT M3	ロツカクナツト M3 シユ	(1)
<input type="checkbox"/>		CS-0800881-TP	THRUST COLLAR	スラストウケ D=8 W=8	(1)
<input type="checkbox"/>		SM-8050412-TP	SCREW M5 L=4	トメネジ M5 L=4	(2)
<input type="checkbox"/>		109-01106	SPRING	オサエバネ	(1)
<input type="checkbox"/>		134-43601	WASHER	イトキリクドウワッシャ	(1)
<input type="checkbox"/>		134-42900	COLLAR	シタイキリカラー	(2)
<input type="checkbox"/>		SM-6051002-TP	SCREW M5X0.8 L=10	ロツカクアナボルト M5X0.8 L=10	(2)
<input type="checkbox"/>		134-43007	PLATE HOLDER	プレートホルダー	(1)
<input type="checkbox"/>		SM-6061202-TP	SCREW M6 L=12	ロツカクアナボルト M6 L=12	(1)
<input type="checkbox"/>		400-24101	SENSOR HOLDER	センサートリツケダイ	(1)
<input type="checkbox"/>		SM-6040802-TN	SCREW	ロツカクアナボルト M4X0.7 L=8	(2)
<input type="checkbox"/>		134-43205	SWITCH_PLATE	スイッチプレート	(1)
<input type="checkbox"/>		SM-4040655-SP	SCREW M4 L=6	ナベコネジ M4 L=6	(2)
<input type="checkbox"/>		400-19322	TENS_RELEASE_PLATE_UT	TENSリリースプレートUT	(1)
<input type="checkbox"/>		SM-4040655-SP	SCREW	ナベネジ	(2)
<input type="checkbox"/>	*	400-40661	BUSHING_UT_SHAFT	シタイキリクドウジクメタル	(1)
<input type="checkbox"/>		229-01805	GROUND MARK	グラウンドマーク	(1)
<input type="checkbox"/>		WP-0550800-SP	WASHER5.5X10X0.8	ヒラサガネ 5.5X10X0.8	(4)
<input type="checkbox"/>		400-38380	BUSHING_UT_SHAFT_RIGHT	シタイキリクドウジクメタル	(1)
<input type="checkbox"/>		400-38259	WASHER	ゴムサガネ	(1)
<input type="checkbox"/>		SM-6061602-TP	SCREW M6 L=16	ロツカクアナボルト	3
<input type="checkbox"/>		134-43304	TENSION_RELEASE_LEVER	イトユルレバー	1
<input type="checkbox"/>		SM-6041202-TP	SCREW M4X0.7 L=12	ロツカクアナボルト	1
<input type="checkbox"/>		HX-0031400-0A	SPIRAL TUBE	スパイラル チューブ	0.6
<input type="checkbox"/>		HX-0015000-0D	CABLE CLIP	ケーブルクリップ	3
<input type="checkbox"/>		SM-4040655-SP	SCREW M4 L=6	ナベコネジ M4 L=6	3
<input type="checkbox"/>		SM-4041655-SP	SCREW M4 L=16	ナベネジ	1
<input type="checkbox"/>		SD-0700706-TP	SHOULDER SCREW	ダンネジ D=7 H=7	1
<input type="checkbox"/>		400-21746	UNDER_TRIMMER_SENSOR_CABLE_ASM	イトキリセンサーケーブルクミ	1

5. TOP COVER THREAD TRIMMER COMPONENTS

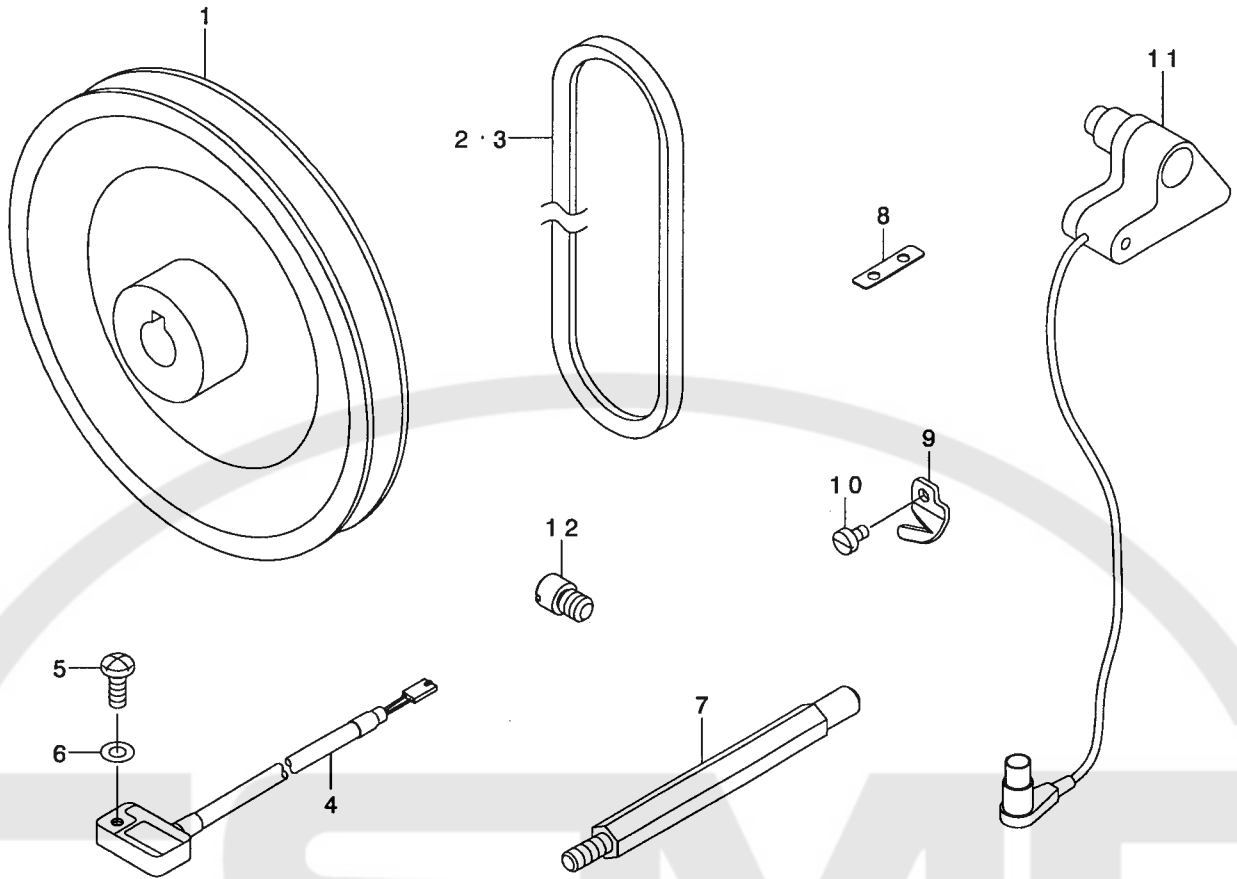
上糸切り関係



NO	NOTE	PART NO.	DESCRIPTION	品名	Qty.
<input type="checkbox"/> 1		400-29821	U_L_THD_TRIMMER_ASSY	ウイトキリクミ	1
<input type="checkbox"/> 2		CM-3002000-01	ATTENTION SEAL	ユビケガチウイシール(16)	(1)
<input type="checkbox"/> 3		400-29004	FIXED_KNIFE	コテメス	(1)
<input type="checkbox"/> 4		400-29005	FIXED_KNIFE HOLDER	コテメスホルダー	(1)
<input type="checkbox"/> 5		400-24103	HOLDER_GUIDE	ホルダーガイド	(1)
<input type="checkbox"/> 6		400-29006	LEVER	レバー	(1)
<input type="checkbox"/> 7		400-29007	LEVER_PIN	レバーピン	(1)
<input type="checkbox"/> 8		400-29008	MOVING_KNIFE	ドウムス	(1)
<input type="checkbox"/> 9		NM-6030001-SD	NUT M3X0.5	ロツカクナツト M3X0.5 1ｼｼ	(1)
<input type="checkbox"/> 10		NM-6040001-SP	NUT M4X0.7	ロツカクナツト M4X0.7 1ｼｼ	(2)
<input type="checkbox"/> 11		400-29010	ROD	ロッド	(1)
<input type="checkbox"/> 12		SM-4850455-SP	SCREW	ナベネジ	(5)
<input type="checkbox"/> 13		SM-6040600-SP	SCREW M4 L=6	ヒラネジ M4 L=6	(2)
<input type="checkbox"/> 14		SM-6041000-SP	SCREW M4 L=10	ヒラネジ M4 L=10	(5)
<input type="checkbox"/> 15		SM-6041002-TP	SCREW M4 L=10	ロツカクアナボルト M4X0.7 L=10	(1)
<input type="checkbox"/> 16		SM-8030450-SP	SCREW M3 L=4	トメネジ M3 L=4	(1)
<input type="checkbox"/> 17		M8518-630-0A0	THREAD TENSION SOLENOID ASM	イトチョウセツソレノイドクミ	(1)
<input type="checkbox"/> 18		400-29011	SOLENOID_BASE	ソレノイドリツケタイ	(1)
<input type="checkbox"/> 19		134-58401	SPRING	ウイトクラフパネ	(1)
<input type="checkbox"/> 20		400-29012	SPRING	モトシパネ	(1)
<input type="checkbox"/> 21		400-29013	SPRING_HOOK_BASE	パネカケリツケタイ	(1)
<input type="checkbox"/> 22		* TA-0550604-R0	RUBBER PLUG	トメセン	(1)
<input type="checkbox"/> 23		* SM-6041200-SP	SCREW M4 L=12	ヒラネジ M4 L=12	(1)
<input type="checkbox"/> 24		* NM-6040001-SP	NUT M4X0.7	ロツカクナツト M4X0.7 1ｼｼ	(1)
<input type="checkbox"/> 25		400-29003	BRACKET2	ウイトキリコテイタ2	1
<input type="checkbox"/> 26		SM-6041002-TN	BOLT	ロツカクアナボルト	2
<input type="checkbox"/> 27		WP-0450826-SC	WASHER 4.5X10X0.8	ヒラサガネ 4.5X10X0.8	5
<input type="checkbox"/> 28		SM-6041202-TN	SCREW M4X0.7 L=12	ロツカクアナボルト M4X0.7 L=12	5
<input type="checkbox"/> 29		400-29002	BRACKET1	ウイトキリコテイタ1	1

6. ACCESSORIE PART COMPONENTS

付属品関係



NO	NOTE	PART NO.	DESCRIPTION	ヒンメイ	Qty.
<input type="checkbox"/> 1		01 MTS-P0115000-A	MOTOR PULLEY	モータープーリ	1
<input type="checkbox"/> 2		01 MTJ-VM003600	V-BELT, 36 INCH	Vベルト 36インチ	1
<input type="checkbox"/> 3		02 MTJ-VM003500	V-BELT, 35 INCH	Vベルト 35インチ	1
<input type="checkbox"/> 4		02 400-21727	RESISTOR PACK BL ASM	テコウパックBLクミ	1
<input type="checkbox"/> 5		02 SM-4041055-SP	SCREW	ナベネジ M4 L=10	1
<input type="checkbox"/> 6		02 WP-0430800-SD	WASHER M4	ヒラサガネ コガタマル M4	1
<input type="checkbox"/> 7		400-23351	SYNCHRONIZER_STUD_ASSY	シンクロステイボウクミ	1
<input type="checkbox"/> 8		400-19309	PLATE_WASHER_UT	ドウメスチョウセイサガネ	1
<input type="checkbox"/> 9		133-16302	THREAD_TRIMMER	スレッドトリマー	1
<input type="checkbox"/> 10		SM-6030500-SN	SCREW M3 L=5	ヒラネジ M3 L=5	1
<input type="checkbox"/> 11		400-26921	SYNCHRONIZER	シンクロ(ホソタイ)	1
<input type="checkbox"/> 12		* 400-38326	SOLENOID_BRACKET_PIN	ソレノイドブラケットピン	1

NOTE (注記) 01... FOR SC-510 SC-510用
02... FOR SC-500 SC-500用

